

Манометры с трубчатой пружиной

корпус с завальцованным кольцом из нержавеющей стали

RChg 80

RChgG 80

Стандартные исполнения

Информацию по общим техническим и метрологическим характеристикам (в т. ч. предельные нагрузки/устойчивость к воздействию температур) и стандартные диапазоны измерения/цену деления шкалы Вы найдете в Обзоре 1000.

Точность (DIN EN 837-1)

класс 1,6

класс 2,5 для диапазонов измерения 0 – 600 бар

и 0 – 1000 бар

Корпус

с полированным завальцованным кольцом,
нержавеющая сталь 1.4301

Степень защиты (DIN EN 60 529/IEC 529)

IP54

IP65 для типа RChgG с закрытой заглушкой Blow-out

Устройство выравнивания давления

заглушка Blow-out на корпусе сверху

Устройство соединения корпуса с атмосферой

посредством заглушки Blow-out, соединение корпуса с атмосферой для компенсации внутреннего давления необходимо для диапазонов измерения ≤ 10 бар, рекомендуется и для других диапазонов измерения, если условия эксплуатации это допускают

Наполнитель корпуса

для типа RChgG: глицерин

Номинальный размер

80 мм

Детали, контактирующие с измеряемой средой

тип – 3: штуцер: нержавеющая сталь 316L (1.4404)
трубчатая

пружина: нержавеющая сталь 316L (1.4404)
аргонно-дуговая сварка
 ≤ 60 бар простая
 ≥ 100 бар полуторавитковая

прокладка

круглая: FPM

тип – 1: штуцер: латунь

трубчатая

пружина: бронза
 ≤ 40 бар простая, пайка мягким припоем
 ≥ 60 бар полуторавитковая
пайка твердым припоем

прокладка

круглая: NBR

Конструкция корпуса

соединение со штуцером: на винтах

штуцер: - радиальный
- осевой по центру (rm)

крепёжное приспособление: - отсутствует
- задний фланец (Rh)
- передний фланец (Fr)
- крепление установочной скобой (BFr)

Диапазоны измерения (DIN EN 837-1)

0 – 0,6 бар до 0 – 1000 бар для типа – 3

0 – 0,6 бар до 0 – 600 бар для типа – 1



Присоединение к процессу

G 1/2 B

Стекло

безопасное многослойное для типа – 3
инструментальное для типа – 1

Механизм

нержавеющая сталь для типа – 3
латунь/мельхиор для типа – 1

Циферблат

алюминий, белого цвета, надписи черного цвета

Стрелка

алюминий, черного цвета

Категория безопасности по DIN EN 837-1

S1 измерительные приборы с устройством выравнивания давления

Текст заказа, стандартные диапазоны измерения, опции

см. стр. 3 и 4

Специальные исполнения и прочие опции

- другие присоединения к процессу – по запросу
- более высокая точность измерения
- другие диапазоны измерения и / или специальные шкалы, напр., двойная шкала bar/psi, цветные поля или секторы, надписи на циферблате, вакуумметрическая шкала
- исполнение для хладонов с температурной шкалой
- степень защиты IP65
- другие наполнители корпуса – по запросу
- тип RChg 80 – 3, штуцер радиальный для температуры окружающей среды до -40 °C
- вид присоединения радиальный на 3 часа, 9 часов, 12 часов (прочее – по запросу) или вид установки, отличный от вертикального (90°), для незаполненных приборов
- исполнение по ГОСТу для России, Украины, Казахстана

Принадлежности

см. раздел каталога 11

www.armano-messtechnik.com

ARMANO

ARMANO Messtechnik GmbH

Месторасположение: Beierfeld
Am Gewerbehark 9 • 08344 Grünhain-Beierfeld
Tel.: +49 3774 58 – 0 • Fax: +49 3774 58 – 545
mail@armano-beierfeld.com

Месторасположение: Wesel
Manometerstraße 5 • 46487 Wesel-Ginderich
Tel.: +49 2803 9130 – 0 • Fax: +49 2803 1035
mail@armano-wesel.com

1203

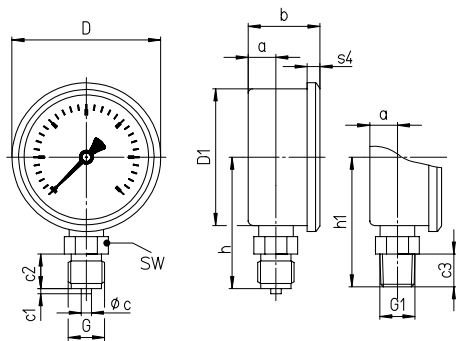
02/20

Штуцер радиальный

Штуцер осевой по центру

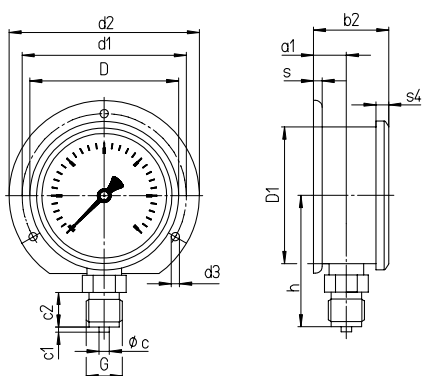
без крепежного приспособления

(без доп. усл. обозначений)

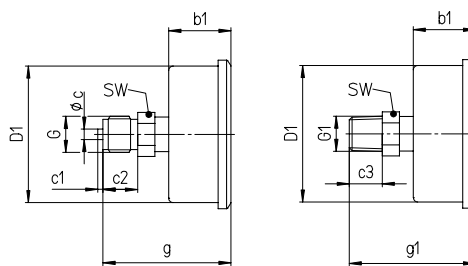


с крепежным задним фланцем

усл. обозначение: Rh

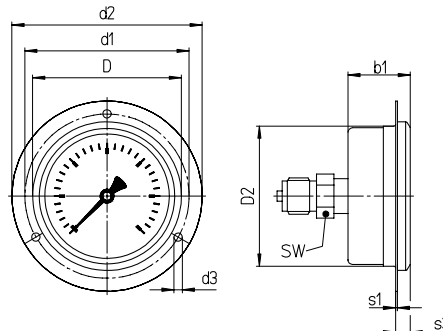


усл. обозначение: rm



с крепежным передним фланцем

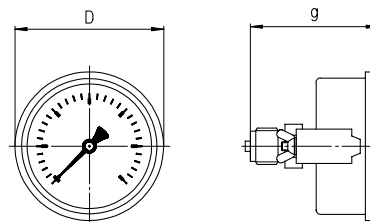
усл. обозначение: rmFr



рекомендуемый размер отверстия при монтаже на щитах Ø 84 ±0,5 мм

крепление установочной скобой

усл. обозначение: rmBFr



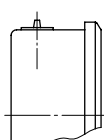
рекомендуемый размер отверстия при монтаже на щитах Ø 81 ±0,5 мм

Размеры (мм) и масса (кг)

HP	D	D1	D2	a	a1	b	b1	b2	c	c1	c2	c3	d1	d2	d3	G	G1							
80	86	79	81	16	19	41,5	36	44	6	3	20	19	95	110	4,8	G 1/2B M 20x1,5	1/2" NPT							
														g	g1	h	h1	s	s1	s3	s4	SW	масса ¹⁾ прикл. RChg RChgG	
														74	73	76	75	5	1	9	8	22	0,34	0,50

Устройство выравнивания давления

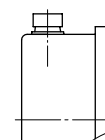
заглушка Blow-out № 19



Опционально

тип RChgG, штуцер радиальный, rm:

заглушка Blow-out № 24 (поворотная, IP65)



¹⁾ данные для исполнений без крепежного приспособления

Текст заказа

Основной тип:		манометр с трубчатой пружиной, корпус с завальцованным кольцом		RChg
Наполнитель корпуса:	отсутствует		без усл. обозначений	
	глицерин		G	
	исполнение под заполнение		(G)	
Номинальный размер:	Ø корпуса 80 мм		80	
Материал, контактирующий с измеряемой средой:	медный сплав		– 1	
	нержавеющая сталь		– 3	
Конструкция корпуса:	соединение корпус / штуцер		на винтах	
	штуцер		радиальный	
			осевой по центру	
			без усл. обозначений	
	крепежное приспособление		отсутствует	
			задний фланец	
			передний фланец	
			крепление установочной скобой	
Диапазоны измерения:	–1200 / 0 мбар			
	–0,6 / 0 бар			
	–1 / 0 бар			
	–1 / +0,6 бар			
	–1 / +1,5 бар			
	–1 / +3 бар			
	–1 / +5 бар			
	–1 / +9 бар			
	–1 / +15 бар			
	0 – 0,6 бар			
	0 – 1 бар			
	0 – 1,6 бар			
	0 – 2,5 бар			
	0 – 4 бар			
	0 – 6 бар		напр., 0 – 6 бар	
	0 – 10 бар			
	0 – 16 бар			
	0 – 25 бар			
	0 – 40 бар			
	0 – 60 бар			
	0 – 100 бар			
	0 – 160 бар			
	0 – 250 бар			
	0 – 400 бар			
	0 – 600 бар			
	0 – 1000 бар для типа – 3			
	Присоединение к процессу:	стандартная резьба	G½B	G½B
опции		½" NPT	½" NPT	
		M20x1,5	M20x1,5	
Опции:	см. стр 4			
Пример:	RChg 80 – 3 rmFr, 0 – 6 бар, G½B			

Текст заказа, прочие опции

Основной тип: манометр с трубчатой пружиной, корпус с завальцованным кольцом		RChg
Обозначение типа:		см. стр. 3
Опции:	красная метка	на циферблате
	пластмассовая клипса	красная или зеленая устанавливается снаружи на завальцованном кольце
	диапазон измерения 0,2 – 1 бар шкала 0 – 100 %	линейная
		квадратичная
	специальная юстировка (точки юстировки = некратные стандартным показаниям, напр. 100 KN = 8,735 бар)	
	стекло	многослойное безопасное для типа – 1
		акрил (PMMA)
	механизм	нержавеющая сталь для типа – 1 (для – 3 стандарт)
	полированный корпус	
	проверка на герметичность чувствительного элемента	гелием до 10 ⁻⁹ мбар l/s для типов – 3
	детали, контактирующие с измеряемой средой, обезжирены, до 0-600 бар	юстировка ≤ 250 бар сухим воздухом, ≥ 400 бар дистиллированной водой, значок на циферблате: символ перечеркнутой масленки
	исполнение, очищенное от силикона	
	исполнение: DNV GL или Российский Морской Регистр RChgG 80	надпись на циферблате: символ
		по желанию с копией сертификата
	дроссельный винт во входном отверстии штуцера, материал, аналогичный материалу штуцера: латунь, нерж. сталь	отверстие Ø 0,8 мм
		отверстие Ø 0,6 мм
		отверстие Ø 0,3 мм
маркировка мест измерения давления	табличка из нерж. стали 12 мм x 55 мм, закрепленная на проволоке	
	наклейка на корпусе	

Специальные исполнения: пожалуйста, подробно и четко изложите свои требования