

Манометры с трубчатой пружиной

корпус из стали, со стеклом на защелке

RE

63 – 1

Применение

Манометры с трубчатой пружиной типа RE предназначены для измерения избыточного и вакуумметрического давления жидких или газообразных сред, неагрессивных к Ms/Cu - сплавам.

Стандартные исполнения

Информацию по общим техническим и метрологическим характеристикам (в т. ч. предельные нагрузки/устойчивость к воздействию температур) и стандартные диапазоны измерения/цену деления шкалы Вы найдете в Обзоре 1000.

Точность (DIN EN 837-1)

класс 1,6

класс 2,5 для диапазона измерения -0,6 / 0 бар, 0 – 0,6 бар,
0 – 600 бар

Корпус

листовая сталь, черного цвета

Номинальный размер

63 мм

Детали, контактирующие с измеряемой средой

штуцер: латунь
трубчатая пружина: бронза, пайка мягким припоем
≤40 бар простая
≥60 бар полуторавитковая

Конструкция корпуса

соединение со штуцером: на винтах
штуцер: - радиальный
- осевой по центру (rm)
крепежное приспособление: - отсутствует
- для штуцера осевого по центру:
- передний фланец (rmFr)

Диапазоны измерения (DIN EN 837-1)

0 – 0,6 бар до 0 – 600 бар
также вакуумметрические и мановакуумметрические диапазоны измерения

Присоединение к процессу

G 1/4 B

Стекло

поликарбонат, на защелке

Механизм

латунь

Циферблат

алюминий, белого цвета, надписи черного цвета

Стрелка

алюминий, черного цвета



Текст заказа

см. стр. 3

Специальные исполнения и прочие опции

по запросу при заказе большой партии

Принадлежности

см. раздел каталога 11

Конструкция корпуса, условные обозначения, размеры и масса

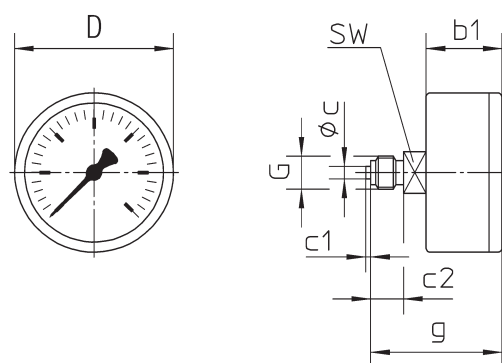
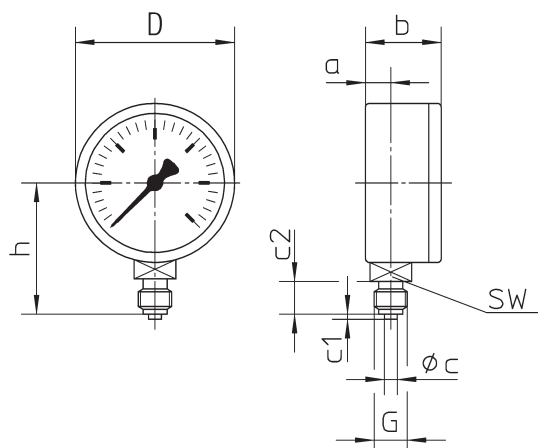
Штуцер радиальный

Штуцер осевой по центру

без крепежного приспособления

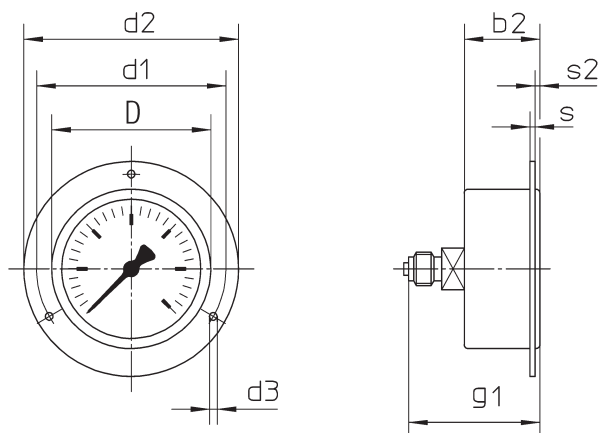
(без доп. усл. обозначений)

усл. обозначение: **rm**



с крепежным передним фланцем

усл. обозначение: **rmFr**



Размеры (мм) и масса (кг)

НР	$a^{\pm 0,5}$	$b^{\pm 0,5}$	$b1^{\pm 0,5}$	$b2^{\pm 0,5}$	c	c1	c2	D	d1	d2	d3	$g^{\pm 0,5}$	g1	G	$h^{\pm 1}$	s	s2	SW	масса (прибл.)
63	10,5	30	31	32	5	2	13	62	75	85	3,6	52	53	G¼B	52,5	2	1,5	14	0,13

Текст заказа

Основной тип:		манометр с трубчатой пружиной	RE
Наполнитель корпуса:	отсутствует		без усл. обозначений
Номинальный размер:	Ø корпуса 63 мм		63
Материал, контактирующий с измеряемой средой:	медный сплав		- 1
Конструкция корпуса:	соединение корпус/штуцер	на винтах	без усл. обозначений
	штуцер	радиальный	без усл. обозначений
		осевой по центру	rm
	крепежное приспособление	отсутствует	без усл. обозначений
		передний фланец	Fr
Диапазоны измерения:	-0,6 / 0 бар		
	-1 / 0 бар		
	-1 / +0,6 бар		
	-1 / +1,5 бар		
	-1 / +3 бар		
	-1 / +5 бар		
	-1 / +9 бар		
	-1 / +15 бар		
	0 - 0,6 бар		
	0 - 1 бар		
	0 - 1,6 бар		
	0 - 2,5 бар		
	0 - 4 бар		
	0 - 6 бар		напр., 0 - 6 бар
	0 - 10 бар		
	0 - 16 бар		
	0 - 25 бар		
	0 - 40 бар		
	0 - 60 бар		
	0 - 100 бар		
0 - 160 бар			
0 - 250 бар			
0 - 400 бар			
0 - 600 бар			
Присоединение к процессу:	стандартная резьба	G 1/4 B	G 1/4 B

Пример:

RE 63 - 1 rm, 0 - 6 бар, G 1/4 B